

平成22年9月30日

各 位

株式会社 池田泉州銀行

本部組織の一部変更について

池田泉州銀行（頭取兼CEO：服部盛隆）は、本部組織を下記のとおり変更します。

記

1. 目 的

効率的な営業推進活動を実現させ、組織のスリム化を図るため、本部組織の一部を変更します。

2. 変更内容

CS本部内の法人業務部を廃止し、同部の業務については、他の部署に移管します。

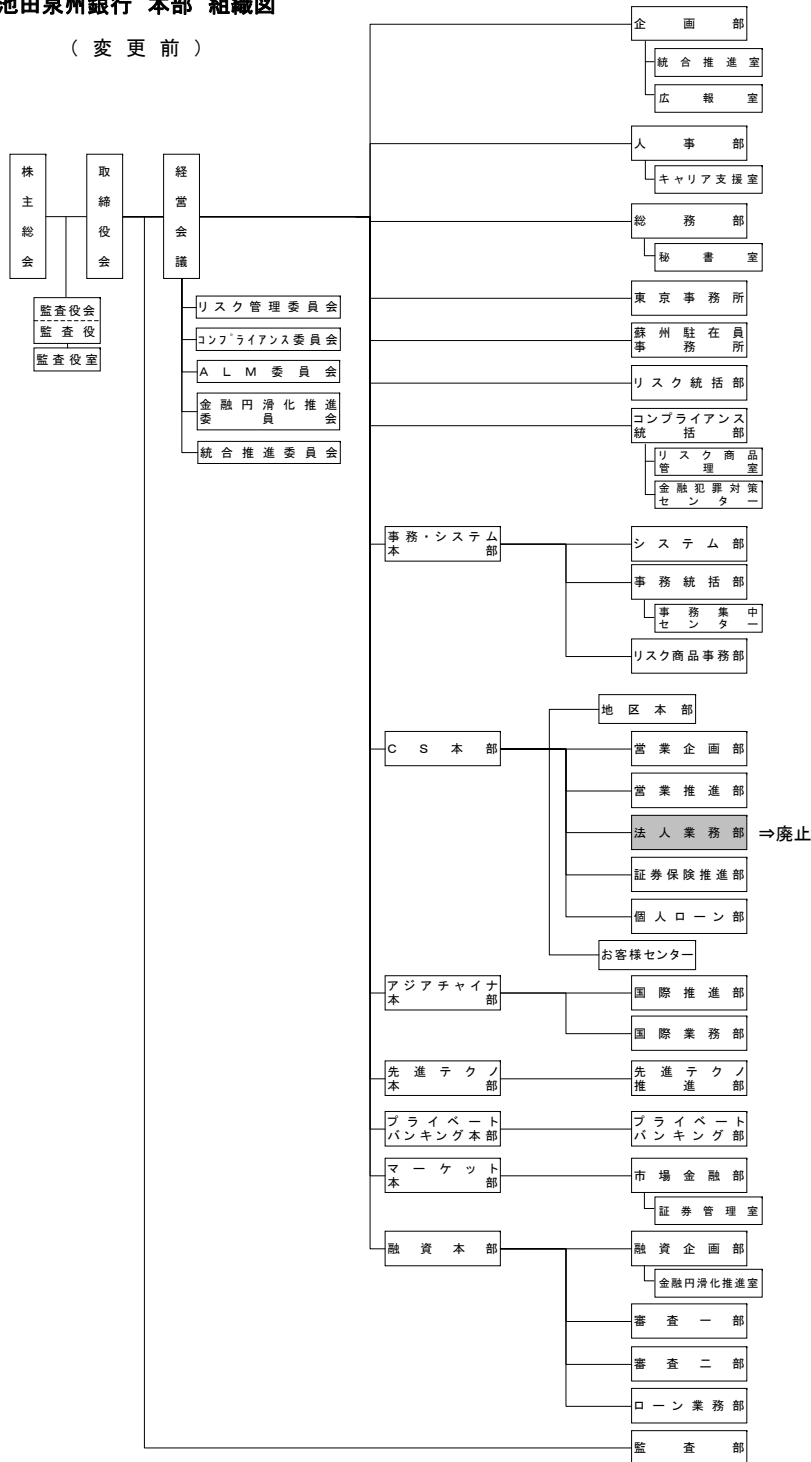
3. 実施日

平成22年10月1日

以 上

池田泉州銀行 本部 組織図

(変更前)



実施日：平成22年10月1日

(変更後)

